

2019年度新製品のご提案!



電動昇降作業台 重量タイプ

要日数 ○ ● 完成品 ●
● 粉体塗装 ● G グリーン購入法適合商品

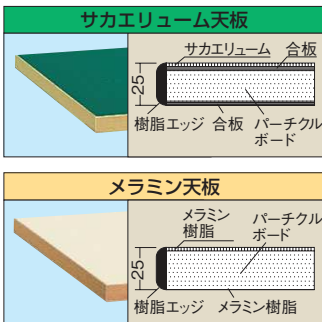
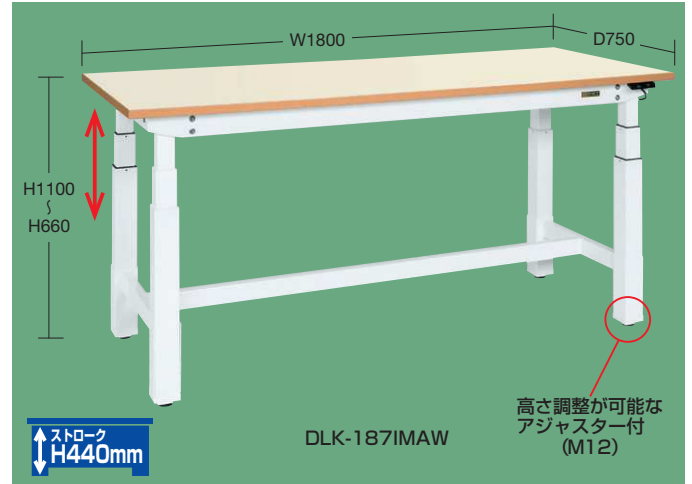
その他新製品を多数揃えています。
詳しくはホームページ
「新製品のご紹介」をご覧ください。
<http://www.sts-sakae.co.jp>



体格に合わせて細かく調整可能な電動昇降作業台が新登場。

均等耐荷重
250kg

NEW



● 衝突感知センサーで安全に作業できます。
(昇降時衝撃を感じると20mm反対に動きます)

● 便利なゲージ付 (メモリ機能搭載)
(およその高さがわかります1cm単位)

間口×奥行×高さ (W×D×H)	サカエリウム天板			メラミン天板		
	○ 品番	質量 価格(税抜)	メーカー希望小売価格	○ 品番	質量 価格(税抜)	メーカー希望小売価格
1200×750×660~1100mm	036071 DLK-127FAW	77kg ¥254,230	¥297,000	036076 DLK-127MAW	78kg ¥252,270	¥294,000
1500×750×660~1100mm	036072 DLK-157FAW	83kg ¥262,710	¥306,000	036077 DLK-157MAW	84kg ¥260,720	¥304,000
1500×900×660~1100mm	036073 DLK-159FAW	87kg ¥268,610	¥313,000	036078 DLK-159MAW	89kg ¥265,270	¥309,000
1800×750×660~1100mm	036074 DLK-187FAW	89kg ¥271,940	¥317,000	036079 DLK-187MAW	90kg ¥267,860	¥312,000
1800×900×660~1100mm	036075 DLK-189FAW	94kg ¥277,950	¥324,000	036080 DLK-189MAW	95kg ¥272,270	¥318,000

● アジャスター: 45φ ネジ径M12×P1.75

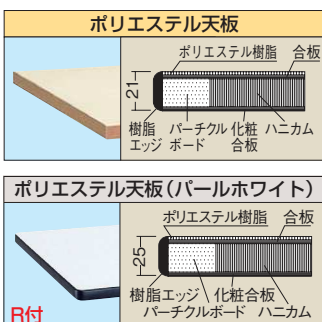
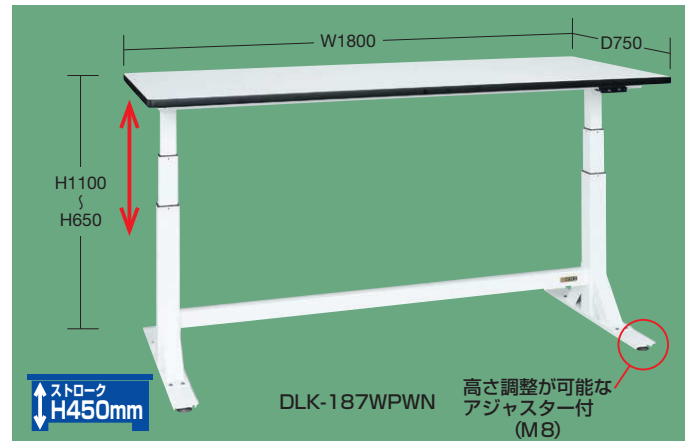
要日数 納期目安 (組立要日数) ○ 都度お問い合わせ

電動昇降作業台 中量タイプ

要日数 ○ ● 完成品 ●
● 粉体塗装 ● G グリーン購入法適合商品

均等耐荷重
100kg

NEW



● 衝突感知センサーで安全に作業できます。
(昇降時衝撃を感じると20mm反対に動きます)

● 便利なゲージ付 (メモリ機能搭載)
(およその高さがわかります1cm単位)

間口×奥行×高さ (W×D×H)	ポリエステル天板			ポリエステル天板 (パールホワイト)		
	○ 品番	質量 価格(税抜)	メーカー希望小売価格	○ 品番	質量 価格(税抜)	メーカー希望小売価格
1200×600×650~1100mm	036015 DLK-126IPWN	48kg ¥186,960	¥218,000			
1200×750×650~1100mm	036016 DLK-127IPWN	49kg ¥189,190	¥221,000	036021 DLK-127WPWN	50kg ¥191,050	¥223,000
1500×600×650~1100mm	036017 DLK-156IPWN	52kg ¥196,180	¥229,000			
1500×750×650~1100mm	036018 DLK-157IPWN	54kg ¥198,620	¥232,000	036022 DLK-157WPWN	55kg ¥201,360	¥235,000
1800×600×650~1100mm	036019 DLK-186IPWN	55kg ¥202,790	¥236,000			
1800×750×650~1100mm	036020 DLK-187IPWN	57kg ¥205,570	¥240,000	036023 DLK-187WPWN	59kg ¥208,420	¥243,000

● アジャスター: 40φ ネジ径M8×P1.25 ● コード長: 3m (AC100V)

要日数 納期目安 (組立要日数) ○ 都度お問い合わせ

2019年度新製品のご提案!



その他新製品を多数揃えています。
詳しくはホームページ

「新製品のご紹介」をご覧ください。

<http://www.sts-sakae.co.jp>



電動昇降作業台 軽量タイプ

要日数 ○

完成品

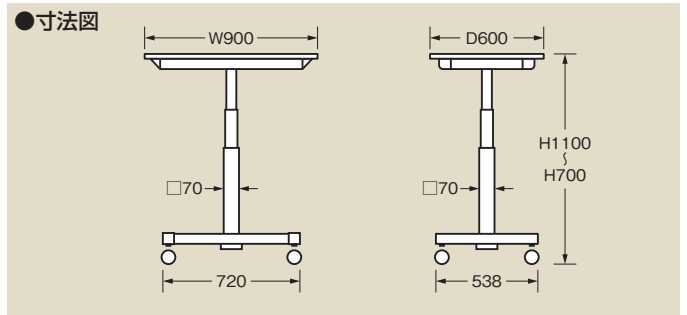
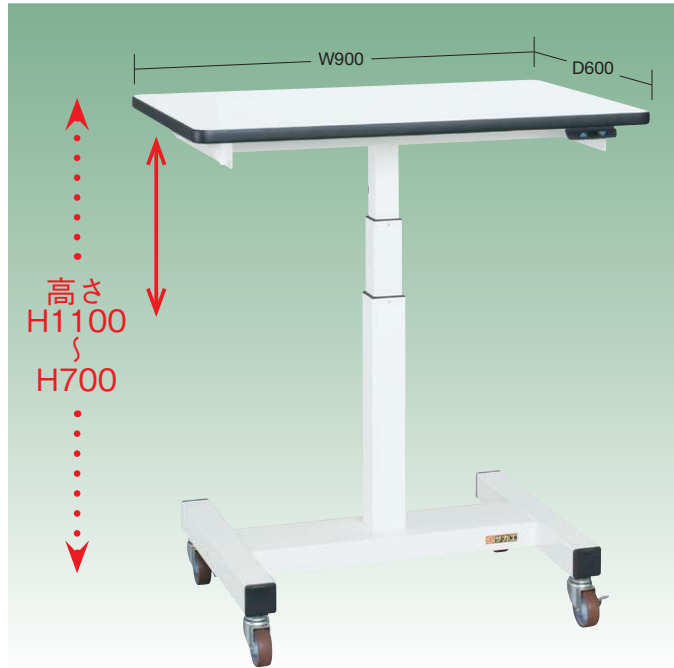
粉体塗装

グリーン購入法
適合商品

体格に合わせて細かく調整可能な小型の電動昇降作業台が新登場。

均等耐荷重
40kg

NEW



ポリエステル天板 (パールホワイト)	
ストローク H400mm	R付
間口×奥行×高さ (W×D×H)	ポリエステル天板 (パールホワイト)
900×600×700~1100mm	○品番 質量 価格(税抜) メーカー希望 036041 DLK-096SW 32kg ¥99,000 ¥115,000
●キャスター: 75φナイロンウレタン車 (内ストッパー付2個) ●コード長: 3m (AC100V)	

要日数 納期目安 (組立要日数) ○ 都度お問い合わせ

手動昇降作業台

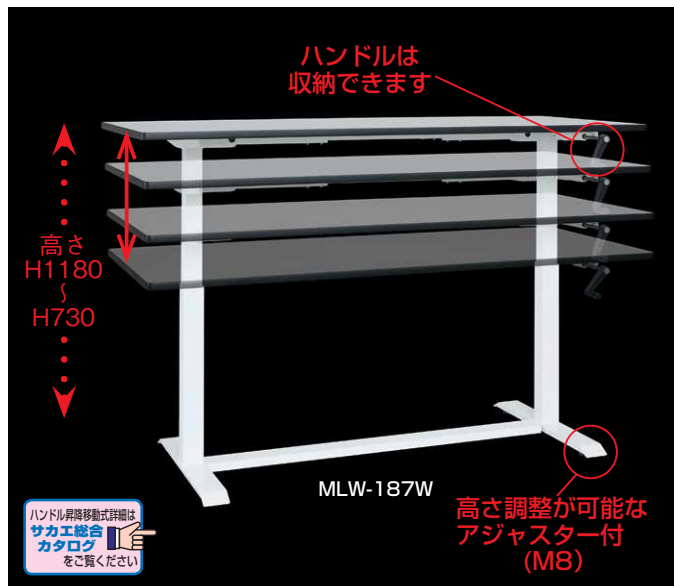
完成品

粉体塗装

グリーン購入法
適合商品

均等耐荷重
80kg

NEW



- ハンドル使用時は手前に引きラクラク操作。
- 電源要らずで簡単に行えます。
- 不要時は収納可。

ポリエステル天板 (パールホワイト)	
ストローク H450mm	R付
間口×奥行×高さ (W×D×H)	ポリエステル天板 (パールホワイト)
1200×750×730~1180mm	○品番 質量 価格(税抜) メーカー希望 035926 MLW-127W 45kg ¥157,660 ¥184,000
1500×750×730~1180mm	035927 MLW-157W 47kg ¥162,490 ¥189,000
1800×750×730~1180mm	035928 MLW-187W 49kg ¥164,980 ¥192,000
●アジャスター: 60φ ネジ径M8×P1.25	

●販売店

工場器具・機器の専門メーカー

株式会社 **サカエ**
<http://www.sts-sakae.co.jp/>